

# 朗视 S20 IPPBX 安装手册



版本：1.1

日期：2016.09.01

# 目录

<b>欢迎使用 .....</b>	<b>3</b>
<b>安装准备 .....</b>	<b>4</b>
物品清单 .....	4
产品外观 .....	4
硬件端口和指示灯 .....	4
<b>安装 .....</b>	<b>6</b>
安装注意事项 .....	6
模块安装 .....	6
桌面安装 .....	8
<b>硬件连接 .....</b>	<b>10</b>
<b>登录 S20 网页界面.....</b>	<b>11</b>

# 欢迎使用

感谢您选择朗视 S20 IPPBX。本手册为您介绍如何安装 S20 设备和如何登录 S20 网页界面。完成 S20 安装之后，建议您参考《S 系列管理员手册》配置系统。

## 相关手册

本手册仅介绍如何安装S20设备，关于如何配置S20,请从朗视官网获取相关文档：<http://www.yeostar.cn>

文档名称	说明
S系列参数表	S系列参数表
S系列管理员手册	详细介绍S系列IPPBX所有配置。
S系列分机手册	介绍分机用户如何登录分机账号，配置账号信息和查看留言通话记录等。

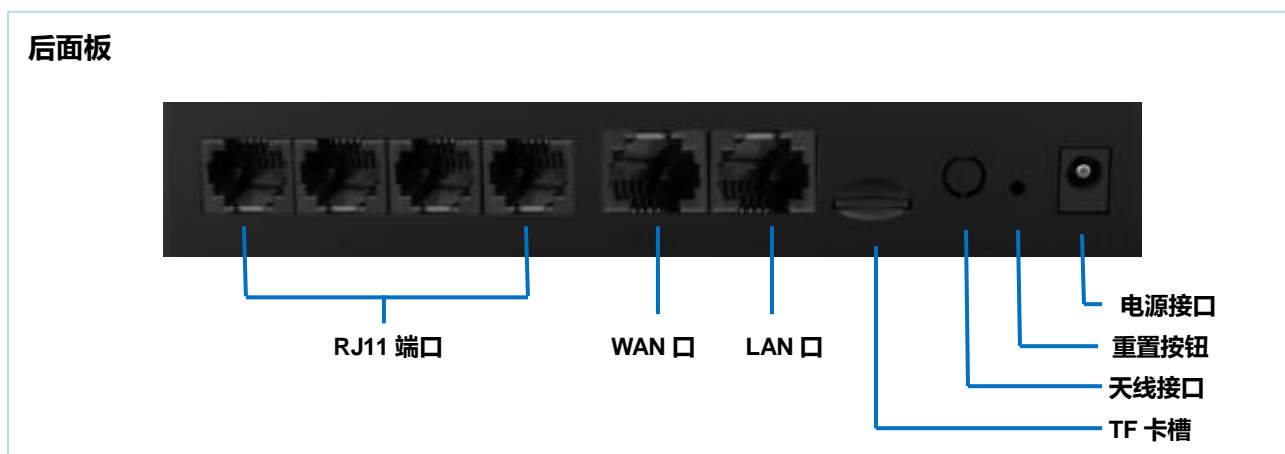
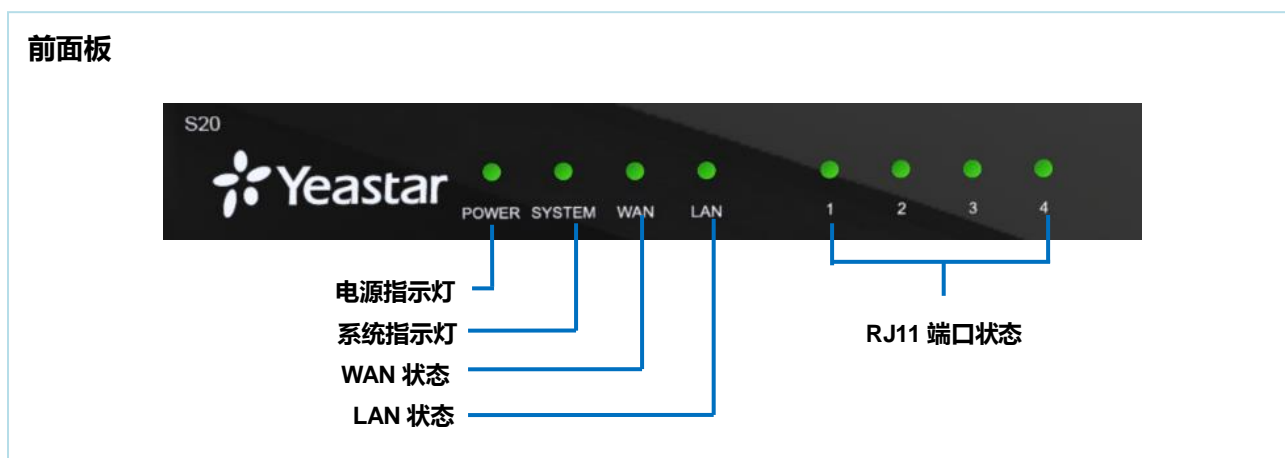
## 安装准备

开始安装 S20 设备之前，请先检查包装清单。如发现有配件短缺或损坏的情况，请及时和经销商联系。

### 物品清单

1* S20 PBX	1* 电源适配器	1* 网线
4* 胶垫	1* 质保卡	1* 快速入门指南

### 产品外观



### 硬件端口和指示灯

#### 指示灯

指示灯	说明	状态	工作说明
POWER	电源状态	常亮	设备已上电。
		不亮	设备未上电。

System	系统状态	闪烁	系统运行正常。
		常亮/不亮	系统出现故障。
WAN	WAN状态	常亮	连接正常。
		闪烁	通信中。
		不亮	未连接。
LAN	LAN状态	常亮	连接正常。
		闪烁	通信中。
		不亮	未连接。
1-4	FXS状态灯	绿灯	常亮：端口空闲。 闪烁：端口正在通话中或摘机。
	GSM/3G状态灯	红灯	常亮：中继空闲可用。the trunk is idle. 慢闪：未插入SIM卡。 快闪：中继正在使用中。
	BRI状态灯	黄灯	慢闪：未连接BRI中继。 常亮：BRI线路已连接，空闲可用。
	FXO状态灯	红灯	常亮：中继空闲可用。 慢闪：未连接FXO线路。 快闪：中继正在使用中。

## 硬件接口

接口	说明
RJ11接口	<ul style="list-style-type: none"> <li><b>FXO口</b>：连接FXO线路或连接到传统PBX的FXS口。</li> <li><b>FXS口</b>：连接模拟话机或传真机。</li> <li><b>BRI口</b>：连接到BRI提供商设备。</li> </ul> <p><b>注意：请根据端口指示灯的颜色，连接BRI、FXO线路和模拟话机至相应端口。</b></p>
天线接口	连接天线。
TF卡槽	插入TF卡。
网口	S20提供两个10/100 Mbps 自适应RJ45网口：LAN口和WAN口。系统默认使用单网口网络模式。LAN口作为网络接口，WAN口禁用。 您可登陆S20网页，更改网络接口模式。S20支持单网口、双网口和桥接模式。
重置按钮	长按10秒，可恢复出厂设置。
电源接口	连接电源。

# 安装

本章节介绍如何安装朗视 S20。

## 安装注意事项

为避免使用不当造成设备损坏及对人身伤害，请遵从以下注意事项。

### 电源使用

- 请使用 S20 专用电源适配器，使用其他电源适配器造成的故障或损坏不在保修范围内。
- 安装过程中，请保持电源断开。
- 请确认供电电压与电源适配器所标志的电压相符。
- 为避免受电击的危险，在设备工作时不要打开外壳，即使在不带电的情况下，也不要自行打开。
- 在擦拭设备之前，请先将电源断电。

### 安装环境

为保证设备长期稳定工作，延长使用寿命，请维持环境一定的温度和湿度。S20 的正常工作和存储温度、湿度如下表。

运行温度	0~50°C , 32~122°F
存储温度	-20~65°C , 4~149°F
湿度	10%~90% RH 无凝结

## 模块安装

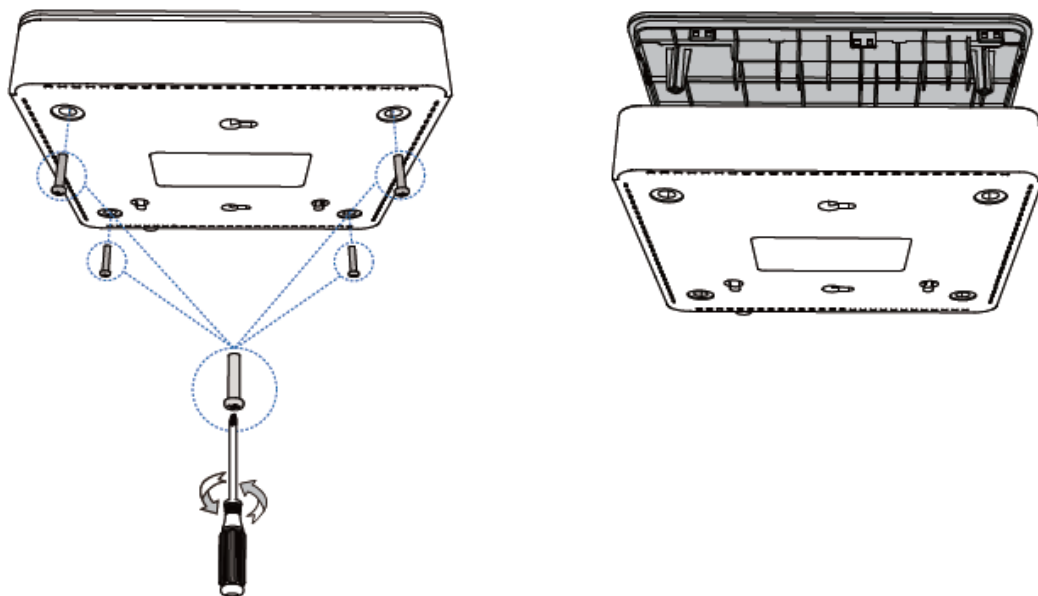
S20 支持安装 2 个模块，支持以下几种模块类型：

- S2 模块
- O2 模块
- SO 模块
- B2 模块
- GSM 模块
- 3G 模块

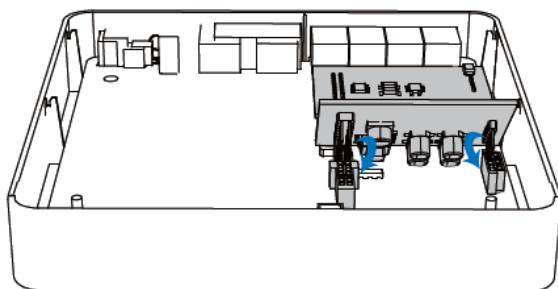
### 注意：

安装模块之前，请确认模块干净无损坏。

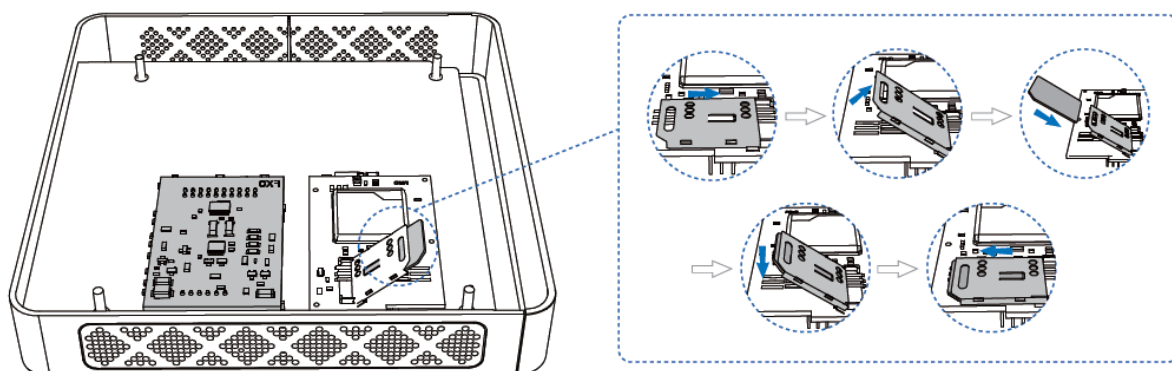
**步骤 1** 拧开设备底部的螺丝，取下上壳。



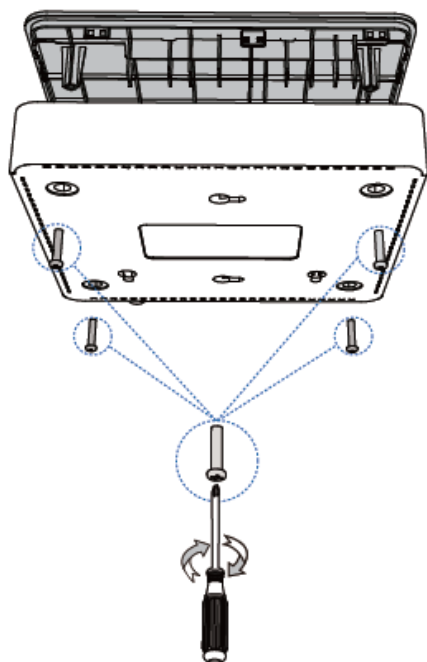
**步骤 2** 对准模块插脚，安装模块到设备的模块插槽。



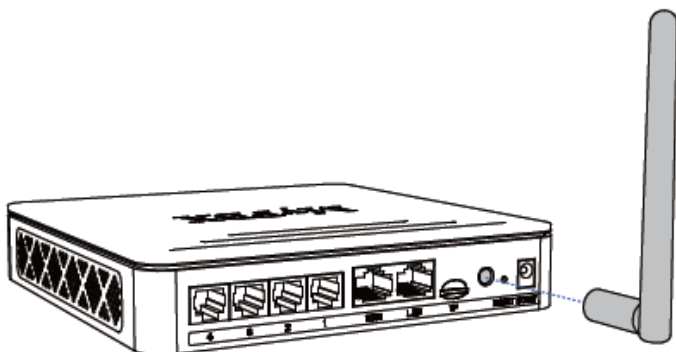
**步骤 3** 将 SIM 卡安装到 GSM/3G 模块上。如果没有安装 GSM/3G 模块，请忽略此步骤。



**步骤 4** 盖上下壳后旋紧螺丝。



**步骤 5** 旋转天线，将天线安装到天线接口。如果没有安装 GSM/3G 模块，请忽略此步骤。



## 桌面安装

### 注意

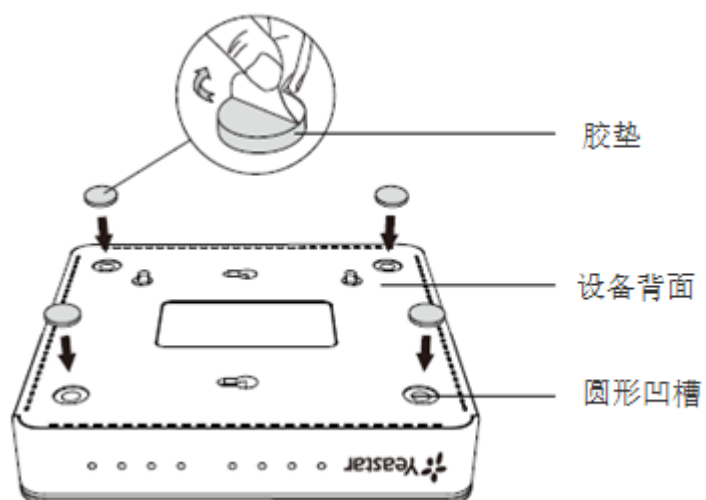
- 设备周围预留 5~10cm 空隙，确保散热和空气流通。
- 请不要摆放重物在设备上。

**步骤 1** 将设备的底部朝上，放置于足够大且稳定的桌面上。

**步骤 2** 逐个揭开 4 个胶垫的胶面保护纸，分别黏贴在位于机壳底部四角的圆形凹槽中。

**步骤 3** 将设备翻转过来，平稳地放在桌面上。





## 硬件连接

**步骤 1** 使用网线将设备上的 LAN 口与局域网交换机相连。

**步骤 2** 使用专用电源适配器接通电源，S20 系统启动，系统指示灯开始闪烁则启动完毕。

**步骤 3** 根据设备安装的模块，连接相应的线路到 RJ11 端口。

RJ11端口	说明
FXS	连接模拟话机或者传真机到FXS端口。
FXO	使用电话线将设备上的FXO接口与电信线路或传统PBX的FXS口对接。
BRI	使用专用BRI连接线将设备上的BRI接口与BRI提供商设备对接。

**注意：**请根据端口指示灯的颜色，连接 BRI、FXO 线路和模拟话机至相应端口。

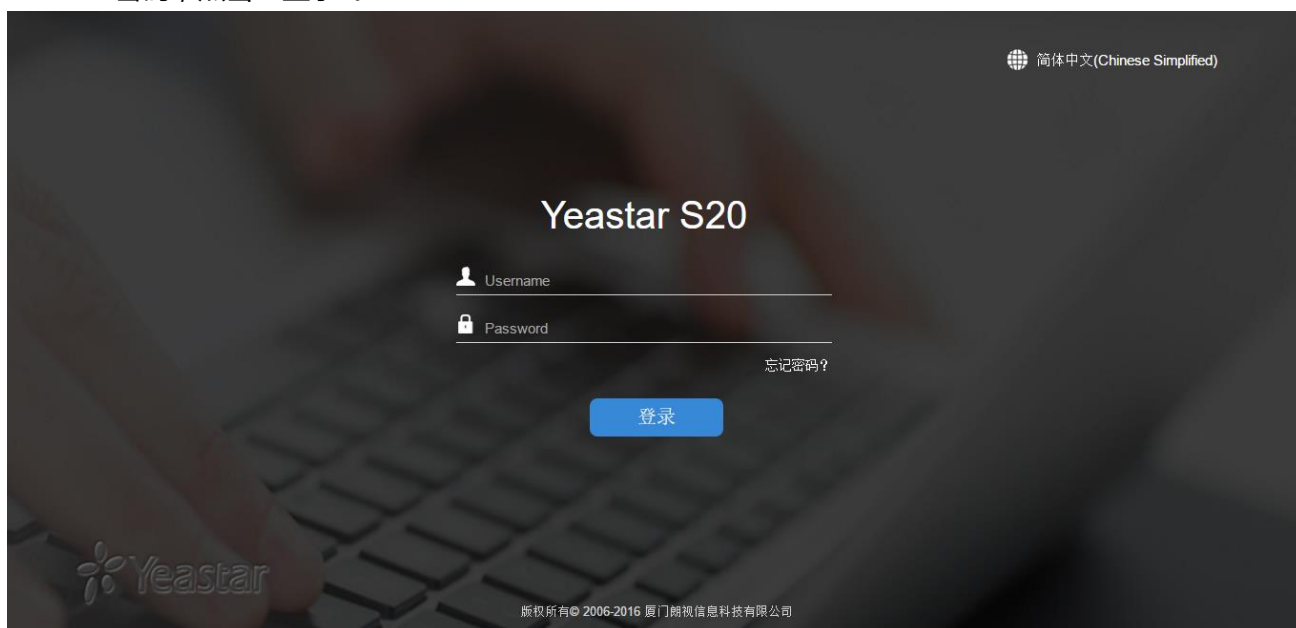
## 登录 S20 网页界面

朗视 S20 IPPBX 提供网页配置界面。管理员可以登录 S20 网页界面，对 S20 进行配置和管理。

- **访问地址**：https://192.168.5.150:8088
- **用户名**：admin
- **默认密码**：password

**步骤 1** 将电脑与 S20 设备连接到同一个网络。

**步骤 2** 打开电脑浏览器，在地址栏中输入 S20 的访问地址，按“Enter”键进入登录界面。输入用户名和密码，点击“登录”。



**步骤 3** 关于 S20 的详细配置，请参考《S 系列管理员手册》。

### **注意：**

在完成网页操作中的一个选项的配置后，点击“保存”按钮，在保存所有的更改之后，请务必点击页面右上角的“应用”按钮，使设置生效。按照提示的信息，必要时重启设备生效。